

# GARAX LED CRYSTAL HIGH-MOUNT STOPLAMP 取付説明書

▼適合車種一例  
 アルファード/ヴェルファイア: GGH2#W/ANH2#W  
 Jア/ヴェクシー: ZRR70W/75W  
 エスティマ: ACR5#W/GSR5#W

## ▲注意

- ※取り付け時の不備による不具合の返品、クレームにつきましては一切お受けできませんのでご了承下さい。
- 尚、商品のクレームにつきましては商品到着後7日以内とさせていただきますので宜しくお願い申し上げます。
- ※本取付説明書の内容を守らなかった為の不具合、損害等につきましては弊社は一切の責任を負いかねます。
- ※本製品を改造しての取り付けはしないで下さい。又、適合車種以外への取り付けもしないで下さい。
- ※作業は必ずパーキングブレーキをかけ、エンジンを停止させ、車両が確実に固定されていることを確認してから行って下さい。
- ※作業は必要に応じて、作業手袋、作業衣服等を着用の上、注意して行って下さい。
- ※純正部品の取り外し、取り付け等のご不明点は車両販売ディーラーにお問い合わせ下さい。
- ※工具等をご使用の際は充分取り扱いに注意して作業を行って下さい。又、作業における全ての怪我、故障、破損等につきましては弊社は一切責任を負いかねます。
- ※取り付け完了後は各取り付け部を再確認して下さい。
- ※事故等により本製品が破損、変形した場合は脱落等の恐れが有り大変危険ですのでただちにお取り外し下さい。
- ※本製品、及び付属品の仕様は改良の為に予告なく変更する場合がございますのでご了承下さい。

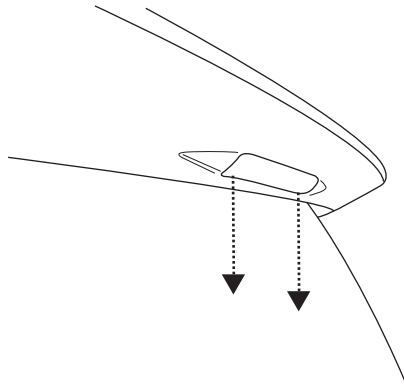
## ご用意していただく工具

- ・ (+)ドライバー ・ 検電テスター
- ・ 脚立 ・ 内張り剥し ・ ウェス

## キット内容

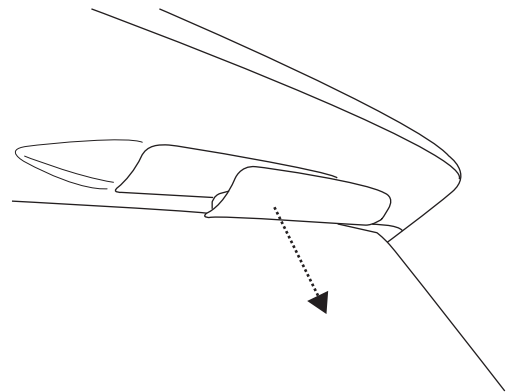
- ・ LED CRYSTAL HIGH-MOUNT STOPLAMP... 1 ・ エレクトロタップ... 1
- ・ スモール電源用延長配線... 1 ・ ギボシ端子オス/メス... 各1

### 1 ストップランプ本体の取り外し



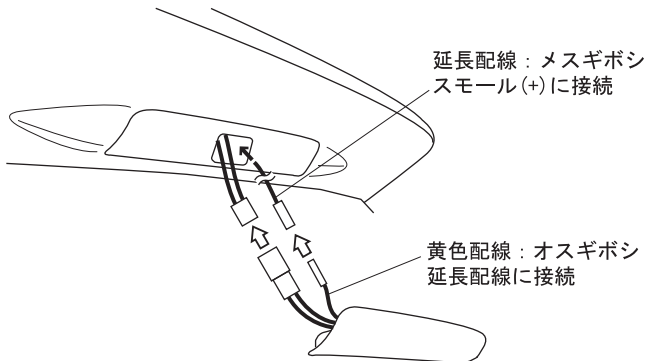
ハイマウントストップランプ下面に取り付けビスが2本留まっていますので取り外し  
 ハイマウントストップランプ本体を引き出します。

### 2 コネクターの取り外し



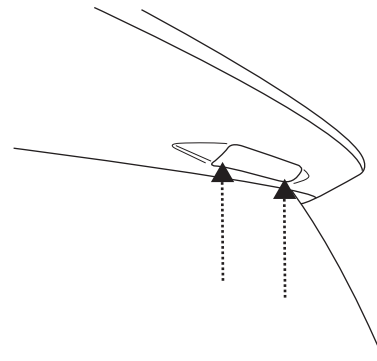
ハイマウントストップランプを引き出しましたら配線がコネクターで留まっていますのでコネクター部のツメを押しながら外します。

### 3 配線の接続



車両側コネクターにハイマウントストップランプのコネクターを接続して下さい。スモール連動させる場合は黄色配線と付属配線にギボシ端子を圧着し、付属エレクトロタップにてスモール (+) に接続して下さい。

### 4 ストップランプ本体の取り付け



ハイマウントストップランプをはめ込み純正の取り付けビスで固定したら完成です。

## ※ご注意

イベント等により本製品をスモール連動で点灯させる場合車検非対応となりますのでスイッチを付ける等して点灯しないようにして下さい。