

# GARAX LED CRYSTAL HIGH-MOUNT STOPLAMP

**取付説明書**

 適合車種  
 ワゴンR/ワゴンRステイグラー MH23S  
 A2ワゴン/A2ワゴンカスタムスタイル MJ23S

**注意**

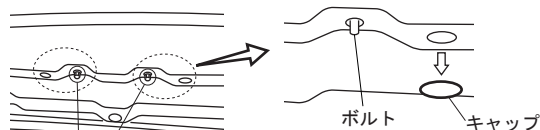
- ※取り付け時の不備による不具合の返品、クレームにつきましては一切お受けできませんのでご了承下さい。
- 尚、商品のクレームにつきましては商品到着後7日以内とさせていただきますので宜しくお願い申し上げます。
- ※本取付説明書の内容を守らなかった為の不具合、損害等につきましては弊社は一切の責任を負いかねます。
- ※本製品を改造しての取り付けはしないで下さい。又、適合車種以外への取り付けもしないで下さい。
- ※作業は必ずパーキングブレーキをかけ、エンジンを停止させ、車輛が確実に固定されていることを確認してから行って下さい。
- ※作業は必要に応じて、作業手袋、作業衣服等を着用の上、注意して行って下さい。
- ※純正部品の取り外し、取り付け等のご不明点は車両販売ディーラーにお問い合わせ下さい。
- ※工具等をご使用の際は充分取り扱いに注意して作業を行って下さい。又、作業における全ての怪我、故障、破損等につきましては弊社は一切責任を負いかねます。
- ※取り付け完了後は各取り付け部を再確認して下さい。
- ※事故等により本製品が破損、変形した場合は脱落等の恐れが有り大変危険ですのでただちにお取り外し下さい。
- ※本製品、及び付属品の仕様は改良の為に予告なく変更する場合がございますのでご了承下さい。

**ご用意していただく工具**

- ・ 検電テスター ・ ソケットレンチ ・ ラジオペンチ
- ・ 内張り剥し

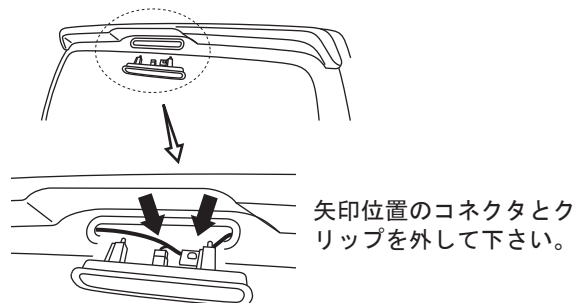
**キット内容**

- ・ LED CRYSTAL HIGH-MOUNT STOPLAMP 1個
- ・ エレクトロタップ 1個 ・ 配線(黄色) 1本
- ・ 取扱説明書(本書)

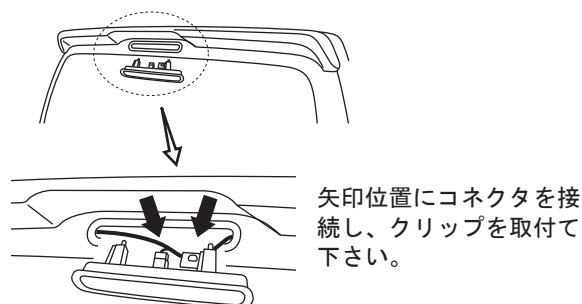
**1 純正ストップランプの取外し**


1. ナットを外して下さい。
2. 図のキャップを外して下さい。穴の中のツメを押しながらストップランプのボルトを押しして下さい。

1. リアハッチを開けて、ストップランプ裏側のナット(2ヶ所)を外して下さい。
2. サイドのキャップ(2ヶ所)を外し、穴の奥のストップランプのツメを押しながらストップランプのボルトを押し、本体を押し出して下さい。

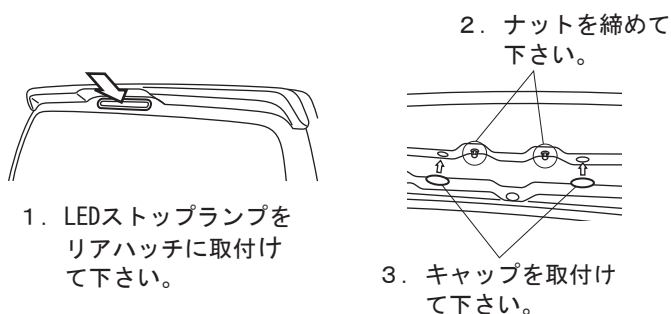
**2 配線の取外し**


リアハッチを閉めて、ストップランプ本体を引き出して下さい。ストップランプ裏側のコネクタとクリップを外して下さい。

**3 配線の接続**


LEDストップランプにコネクタを接続し、点灯確認を行って下さい。問題無ければクリップを取付けて下さい。

※スモール連動させる場合は、付属の配線をナンバーランプ等の(+)配線に付属エレクトロタップで接続して下さい。(+)配線は検電テスター等で確認して下さい。

**4 LEDストップランプの取付け**


1. LEDストップランプをリアハッチに取付けて下さい。
2. リアハッチを開けて、ストップランプ本体をナットで固定して下さい。
3. サイドの穴にキャップを取付けて下さい。

**※ご注意**

イベント等により本製品をスモール連動で点灯させる場合車検非対応となりますので公道では点灯させないようにして下さい。