

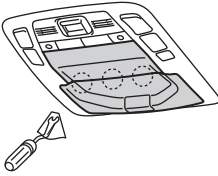

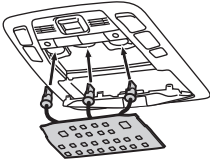

# GARAX HYBRID LED SERIES

取付説明書 適合車種 GR521# AWS21# クラウン  
GS21# GS21# クラウンマジェスタ

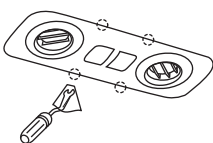
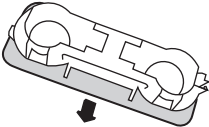
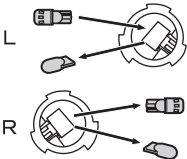
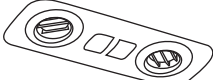
**▲注意**

- ※ 作業前に必ずバッテリーのマイナス端子を外してください。
- ※ 本取付要領書の内容を守らなかった為の不具合・損害等につきましては弊社は一切の責任を負いかねますのでご了承下さい。
- ※ 本製品を改造しての取り付けはしないで下さい。又指定車種以外への取り付けはしないで下さい。
- ※ 作業は必ず、パーキングブレーキをかけ、エンジンを停止し完全に冷めてから、車輪が確実に固定されている事を確認して行って下さい。
- ※ 作業は必要に応じて、作業手袋・作業衣服等を着用の上、注意して作業を行なって下さい。
- ※ 工具等をご使用の際は特に充分取扱いに注意して作業を行なって下さい。
- 又、作業における全てのケガ・故障・破損等につきましては弊社は一切の責任を負いかねます。
- ※ 純正部品の取り外し・取り付け等のご不明点は車輦販売ディーラーにお問い合わせ下さい。
- ※ 幼児の手の届く所に置かないでください。飲み込んだり、ケガの原因となる事があります。
- ※ 本製品、及び付属品の仕様は改良の為に予告なく変更する場合がございますのでご了承下さい。

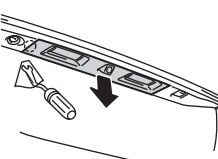
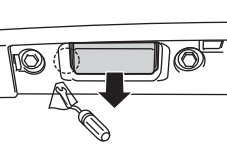
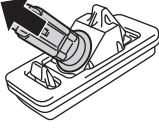
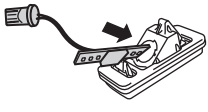
## フロントマップランプ

 <p>①純正ランプカバーの取外し</p> <p>スイッチをOFFにしてランプが消えていることを確認して下さい。○印部の隙間に内張り剥し等を入れてリアシートベルトインサート部を浮かせ、ランプカバーを取り外して下さい。</p> <p>[注意]力の入れすぎでカバーを割らないようご注意ください。</p>	 <p>②電球の取外し</p> <p>純正電球を取り外して下さい。</p> <p>[注意]点灯直後の電球は表面が高温になっていますので、表面が冷めた事を確認し、作業を行って下さい。</p>	 <p>③LEDの取付け</p> <p>純正電球を取り外した逆の要領でLEDを取り付けて下さい。この時点で必ず、点灯確認を行って下さい。</p> <p>付属の特製ウレタンをユニットに押し込むようにすることで取り付けが出来ます。</p> <p>※ウレタンの圧力で保持するため両面テープは使用しません。</p>	 <p>④最終チェック</p> <p>LEDが固定できましたら、LEDの向きや、本体の取り付け具合を確認して下さい。確認できましたらミラーコートリアクターの保護シールを剥しカバーを装着して完成です。</p>
---	---	--	---

## リアルームランプ

 <p>①純正ランプユニットの取外し</p> <p>スイッチをOFFにしてランプが消えていることを確認して下さい。○印部に4箇所ツメがありますので内張り剥し等でランプユニットを取り外して下さい。</p> <p>[注意]力の入れすぎでカバーを割らないようご注意ください。</p>	 <p>②カバーの取外し</p> <p>レンズカバーがユニットのツメに固定されていますので取り外して下さい。</p> <p>[注意]力の入れすぎでカバーを割らないようご注意ください。</p>	 <p>③LEDの取付け</p> <p>純正電球を取り外し、逆の要領でLEDを取り付けて下さい。この時点で必ず、点灯チェックを行って下さい。</p>	 <p>④最終チェック</p> <p>LEDが固定できましたら、LEDの向きや、本体の取り付け具合を確認して下さい。確認できましたらユニットを装着して完成です。</p>
--	--	---	--

## ナンバーランプ

 <p>①純正カバーの取外し</p> <p>○印部の隙間に内張り剥し等を入れて、カバーを取り外して下さい。</p> <p>[注意]力の入れすぎでカバーを割らないようご注意ください。</p>	 <p>②ランプユニットの取外し</p> <p>○印部の隙間に内張り剥し等を入れて、ランプユニットを取り外して下さい。</p> <p>[注意]力の入れすぎでカバーを割らないようご注意ください。</p>	 <p>③純正球の取外し</p> <p>ソケットを反時計回りに回し、ソケットを取り外して下さい。純正電球を取り外して下さい。</p> <p>[注意]点灯直後の電球は表面が高温になっていますので、表面が冷めた事を確認し、作業を行って下さい。</p>	 <p>④LEDの取付け</p> <p>両面テープを剥し、LEDをユニット内に入れて固定して下さい。LEDが固定できたら、LEDの向きや、本体の取り付け具合を確認して下さい。</p> <p>箱子をソケットに取り付け、点灯確認を行って下さい。間隔が無ければユニットを元に戻して下さい。</p> <p>反対側も同様に取り付けして下さい。</p>
--	---	--	--

純正部品の脱着についてご不明な点は、カーショップ・ディーラーへお問い合わせ下さい。