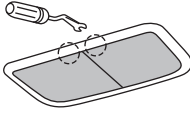
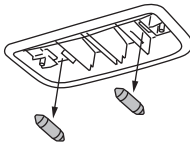
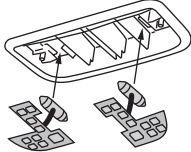



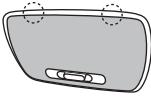
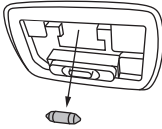
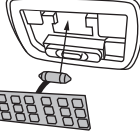
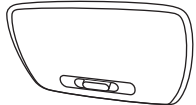
△注意

- ※ 作業前に必ずバッテリーのマイナス端子を外してください。
- ※ 本取付要領書の内容を守らなかった為の不具合・損害等につきましては弊社は一切の責任を負いかねますのでご了承下さい。
- ※ 本製品を改造しての取り付けはいたしません。又指定車種以外への取り付けはいたしません。
- ※ 作業は必ず、パーキングブレーキをかけ、エンジンを停止し完全に冷めてから、車種が確実に固定されている事を確認して行なって下さい。
- ※ 作業は必要に応じて、作業手袋・作業衣服等を着用の上、注意して作業を行なって下さい。
- ※ 工具等をご使用の際は特に充分取扱いに注意して作業を行なって下さい。
- ※ 又、作業における全てのケガ・故障・破損等につきましては弊社は一切の責任を負いかねます。
- ※ 純正部品の取り外し・取り付け等のご不明点は車種販売ディーラーにお問い合わせ下さい。
- ※ 幼虎の手の届く所に置かないでください。飲み込んだり、ケガの原因となる事があります。
- ※ 本製品、及び付属品の仕様は改良の為に予告なく変更する場合がございます。


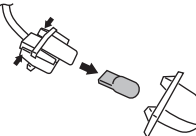
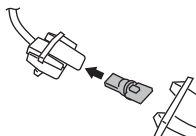
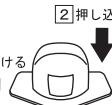
フロントマップランプ ※～'09/04標準ルーフ車非適合

<p>①純正ランプカバーの取外し</p>  <p>スイッチをOFFにしてランプが消えていることを確認して下さい。○印部の隙間に内張り剥し等を入れてランプカバーを取外して下さい。傷付き防止のため、ユニットにマスキングテープ等を貼る事をお勧めします。</p> <p>[注意]力の入れすぎでカバーやツメを割らないようご注意ください。</p>	<p>②電球の取外し</p>  <p>純正電球を取外して下さい。</p> <p>[注意]点灯直後の電球は表面が高温になっていますので、表面が冷めた事を確認し、作業を行って下さい。</p>	<p>③LEDの取付け</p>  <p>純正電球を取外した逆の要領でLEDを取付けます。この時点で必ず、点灯確認を行って下さい。LED本体に付属の特殊ウレタンをユニットに押し込むようにすることで取付け出来ます。</p> <p>※ウレタンの圧力で保持するため両面テープは使用しません。</p>	<p>④最終チェック</p>  <p>LEDが固定できましたら、LEDの向きや、本体の取り付け具合を確認して下さい。確認できましたらミラーコートリフレクターの保護シールを剥しカバーを装着して完成です。</p>
---	--	--	--

リアルームランプ ※標準ルーフ車：セカンド/サード共通 ※スカイルーフ車：セカンド非適合

<p>①純正ランプカバーの取外し</p>  <p>スイッチをOFFにしてランプが消えていることを確認して下さい。○印部の隙間に内張り剥し等を入れてランプカバーを取外して下さい。傷付き防止のため、ユニットにマスキングテープ等を貼る事をお勧めします。</p> <p>[注意]力の入れすぎでカバーを割らないようご注意ください。</p>	<p>②電球の取り外し</p>  <p>純正電球を取外して下さい。</p> <p>[注意]点灯直後の電球は表面が高温になっていますので、表面が冷めた事を確認し、作業を行ってください。</p>	<p>③LEDの取り付け</p>  <p>純正電球を取外した逆の要領でLEDを取付けます。この時点で必ず、点灯確認を行って下さい。LED本体の裏側の両面テープで固定して下さい。</p>	<p>④最終チェック</p>  <p>LEDが固定できましたら、LEDの向きや、本体の取り付け具合を確認して下さい。確認できましたらミラーコートリフレクターの保護シールを剥しカバーを装着して完成です。</p>
---	--	---	--

ナンバーランプ

<p>①側面を押す</p> <p>②取外す</p>  <p>①ランプユニットの取外し</p> <p>ナンバープレート上部にランプユニットがありますので、側面を右に押して取外して下さい。</p> <p>[注意]力を入れ過ぎてランプユニットのツメを折らないように注意して下さい。</p>	<p>②電球の取り外し</p>  <p>ランプユニット外側のツメを押してランプカバーを外して下さい。ソケットから電球を取外して下さい。</p> <p>[注意]点灯直後の電球は表面が高温になっていますので、表面が冷めた事を確認し、作業を行ってください。</p>	<p>③LEDの取付け</p>  <p>純正電球を取外した逆の要領で、LEDがナンバープレートの方を向くように取付けて下さい。この時点で必ず、点灯確認を行って下さい。点灯しない場合は、電極部を調整して下さい。点灯が確認できましたらランプカバーをソケットに取付けて下さい。</p>	<p>④最終チェック</p>  <p>①ツメを引っ掛ける</p> <p>②押し込む</p> <p>ランプユニットの左側のツメを先に引っ掛けて押し込んで取付けて下さい。</p>
--	--	--	--

純正部品の脱着についてご不明な点は、カーショップ・ディーラーへお問い合わせ下さい。