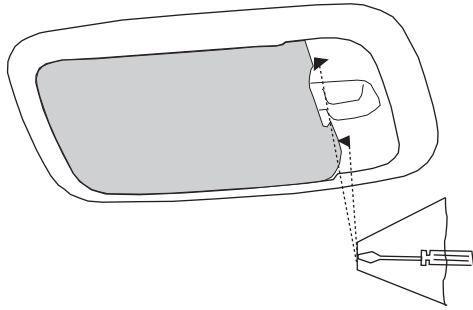


△注意

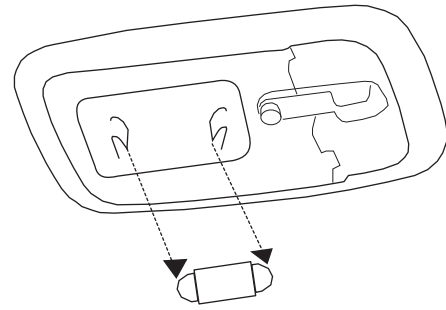
- ※ 作業前に必ずバッテリーのマイナス端子を外してください。
- ※ 本取付要領書の内容を守らなかった為の不具合・損害等につきましては弊社は一切の責任を負いかねますのでご了承下さい。
- ※ 本製品を改造しての取り付けはしないで下さい。又指定車輛以外への取り付けはしないで下さい。
- ※ 作業は必ず、パーキングブレーキをかけ、エンジンを停止し完全に冷めてから、車輛が確実に固定されている事を確認して行なって下さい。
- ※ 作業は必要に応じて、作業手袋・作業衣服等を着用の上、注意して作業を行なって下さい。
- ※ 工具等をご使用の際は特に充分取扱いに注意して作業を行なって下さい。
- 又、作業における全てのケガ・故障・破損等につきましては弊社は一切の責任を負いかねます。
- ※ 純正部品の取り外し・取り付け等のご不明点は車輛販売ディーラーにお問い合わせ下さい。
- ※ 幼児の手の届く所に置かないでください。飲み込んだり、ケガの原因となる事があります。
- ※ 本製品、及び付属品の仕様は改良の為に予告なく変更する場合がございますのでご了承下さい。



①純正ランプカバーの取外し

ランプが消えていることを確認し、ランプカバーの切り込みにマイナスドライバー等の細い工具で、軟らかい布を当て、取り外します。

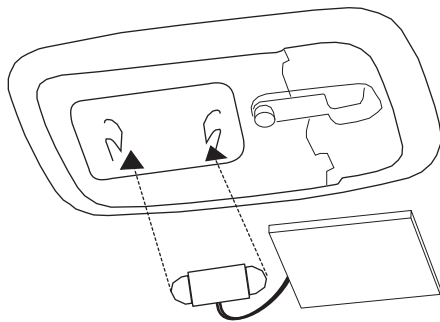
[注意]力の入れすぎでカバーを割らないようご注意ください。



②電球の取り外し

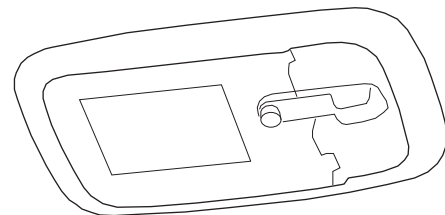
本体の電極部を軽く押しながら、電球を取り外します。

[注意]点灯直後の電球は表面が高熱になっていますので、温度が冷めた事を確認し、作業を行ってください。



③LEDの取り付け

純正電球を取り外した、逆の要領で取り付けます。
ここで必ず、点灯チェックを行います。点灯しない場合は電極部を反対に取付をしてください。
問題なければLED本体の裏側の両面テープを剥がし、貼り付けます。



④最終チェック

LEDが固定できたら、LEDの向きや、両面テープの接着の具合を確認し、点灯チェックを行ってください。(点灯しない場合は、再度、金具部の取り付け具合を確認してください。)点灯が確認できたら、カバーを装着し完成です。

純正部品の脱着についてご不明な点は、カーショップ・ディーラーへお問い合わせ下さい。