

GARAX LED SERIES

取付説明書

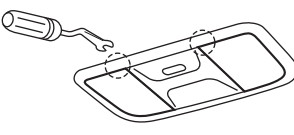
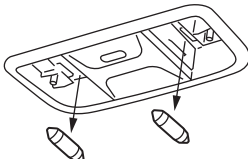
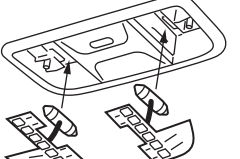
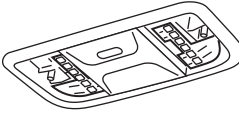
適合車種

ODYSSEY RB3/4

弊社製品をお買い求め頂き誠に有難うございます。取り付けの前に必ずこの説明書をご覧ください。

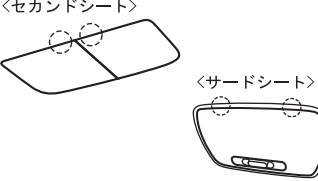
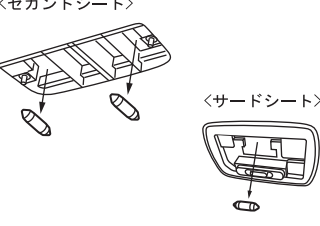
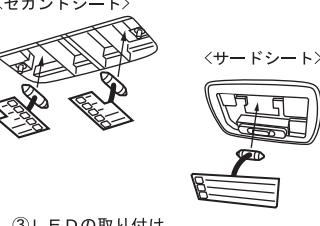
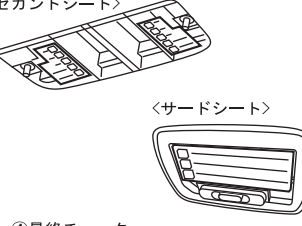
フロントマップランプ

[注意] この商品には+極と-極の極性が決まっており、点灯チェックで、点灯しない場合、電極部を反対に取り付けてみてください。

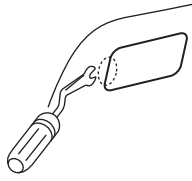
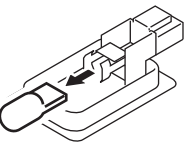
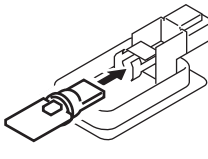
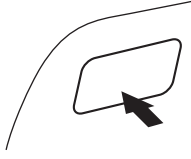
 <p>① 純正ランプカバーの取外し</p> <p>スイッチをOFFにしてランプが消えていることを確認して下さい。○印部の隙間に内張り剥し等を入れてランプカバーを取外して下さい。傷付き防止のため、ユニットにマスキングテープ等を貼る事をお勧めします。</p> <p>[注意] 力を入れすぎでカバーやツメを割らないようご注意ください。</p>	 <p>② 電球の取外し</p> <p>純正電球を取外して下さい。</p> <p>[注意] 点灯直後の電球は表面が高温になっていますので、表面が冷めた事を確認し、作業を行ってください。</p>	 <p>③ LEDの取付け</p> <p>純正電球を取外した逆の要領でLEDを取付けます。この時点で必ず、点灯確認を行ってください。点灯しない場合は、電極部の差込みを反対向きに変えて取付けを行ってください。点灯が確認できましたら、LED本体の裏側の両面テープで固定して下さい。</p>	 <p>④ 最終チェック</p> <p>LEDが固定できましたら、LEDの向きや、両面テープの接着具合を確認し、点灯確認を行ってください。(点灯しない場合は、再度金具部の取付け具合を確認して下さい。)確認できましたらカバーを装着し完成です。</p>
--	---	--	---

リアルームランプ

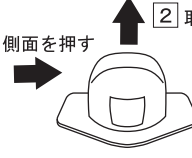
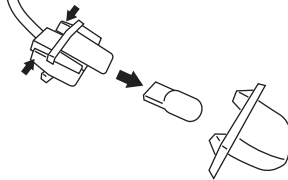
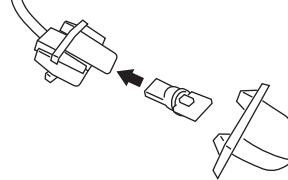
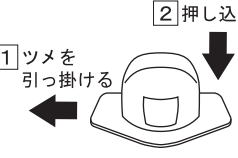
[注意] この商品には+極と-極の極性が決まっており、点灯チェックで、点灯しない場合、電極部を反対に取り付けてみてください。

 <p>① 純正ランプカバーの取外し</p> <p>スイッチをOFFにしてランプが消えていることを確認して下さい。○印部の隙間に内張り剥し等を入れてランプカバーを取外して下さい。傷付き防止のため、ユニットにマスキングテープ等を貼る事をお勧めします。</p> <p>[注意] 力を入れすぎでカバーを割らないようご注意ください。</p>	 <p>② 電球の取り外し</p> <p>純正電球を取外して下さい。</p> <p>[注意] 点灯直後の電球は表面が高温になっていますので、表面が冷めた事を確認し、作業を行ってください。</p>	 <p>③ LEDの取り付け</p> <p>純正電球を取外した逆の要領でLEDを取付けます。この時点で必ず、点灯確認を行ってください。点灯しない場合は、電極部の差込みを反対向きに変えて取付けを行ってください。点灯が確認できましたら、LED本体の裏側の両面テープで固定して下さい。</p>	 <p>④ 最終チェック</p> <p>LEDが固定できましたら、LEDの向きや、両面テープの接着具合を確認し、点灯確認を行ってください。(点灯しない場合は、再度金具部の取付け具合を確認して下さい。)確認できましたらカバーを装着し完成です。</p>
---	--	---	---

ラゲージランプ

 <p>① 純正ランプユニットの取外し</p> <p>スイッチをOFFにしてランプが消えていることを確認して下さい。内張り剥しが丸印部の隙間に入れて、ランプを外し、ランプのコネクタを外して下さい。傷付き防止のため、内張りにマスキングテープ等を貼る事をお勧めします。</p>	 <p>② 電球の取り外し</p> <p>矢印の方向に純正電球を引っ張り、取外して下さい。</p> <p>[注意] 点灯直後の電球は表面が高温になっていますので、表面が冷めた事を確認し、作業を行ってください。</p>	 <p>③ LEDの取付け</p> <p>純正電球を取り外した逆の要領でLEDを取付けます。この時点でコネクタを付けて、必ず点灯確認を行ってください。点灯しない場合は、電極部を調整して下さい。</p>	 <p>④ 最終チェック</p> <p>点灯確認ができましたら、ランプユニットを元通り取付けて下さい。</p>
---	---	--	--

リアナンバーランプ

 <p>① ランプユニットの取外し</p> <p>ナンバープレート上部にランプユニットがありますので、側面を右に押し取外して下さい。</p> <p>[注意] 力を入れ過ぎてランプユニットのツメを折らないように注意して下さい。</p>	 <p>② 電球の取り外し</p> <p>ランプユニット外側のツメを押してランプカバーを外して下さい。ソケットから電球を取外して下さい。</p> <p>[注意] 点灯直後の電球は表面が高温になっていますので、表面が冷めた事を確認し、作業を行ってください。</p>	 <p>③ LEDの取付け</p> <p>純正電球を取外した逆の要領で、LEDがナンバープレートの方を向くように取付けて下さい。この時点で必ず、点灯確認を行ってください。点灯しない場合は、電極部を調整して下さい。点灯が確認できましたらランプカバーをソケットに取付けて下さい。</p>	 <p>④ 最終チェック</p> <p>ランプユニットの左側のツメを先に引っ掛けて押し込んで取付けて下さい。反対側も同様に行ってください。</p>
---	--	---	--

純正部品の脱着についてご不明な点は、カーショップ・ディーラーへお問い合わせ下さい。