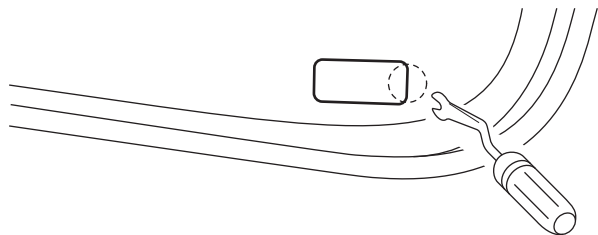


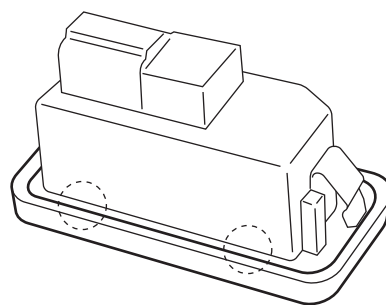
GARAX LED SERIES DOOR COURTESY LAMP TOYOTA C-TYPE

取付説明書

弊社製品をお買い求め頂き誠に有難うございます。取り付けの前に必ずこの説明書をご覧ください。

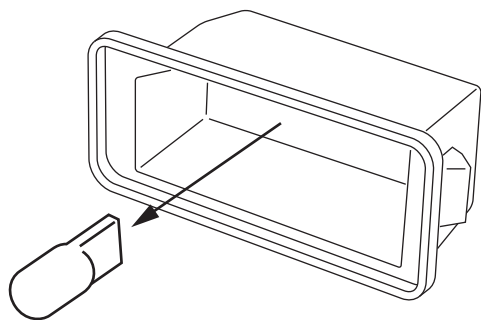


- ① ドアカーテシランプの取外し
丸印部分に内張り剥し等を入れて取外します。
ランプユニットからコネクタを外します。



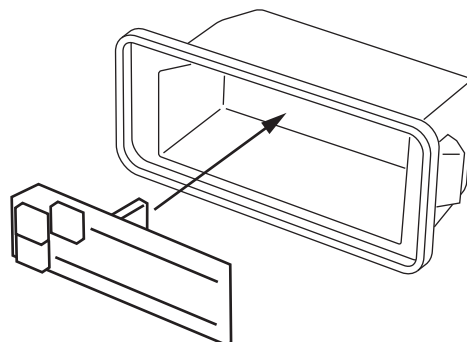
- ② カバーの取外し
○印部分のツメを外してランプユニットのカバーを取外して下さい。

[注意] 力を入れ過ぎてツメを折らないよう注意して下さい。

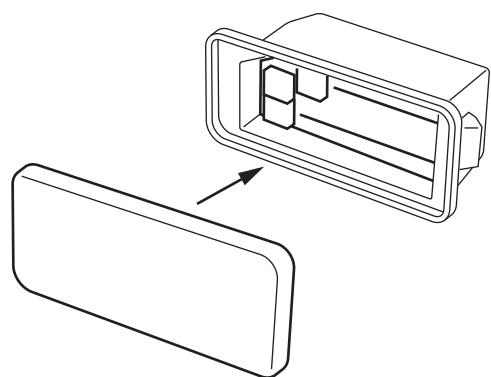


- ③ 純正電球の取外し
純正電球を取外します。

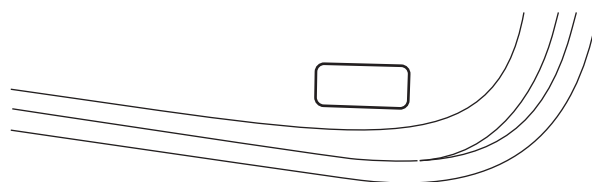
[注意] 点灯直後は電球が熱くなっているのでヤケドに注意して下さい。



- ④ LEDの取付け
LEDのソケットをランプユニットに接続して下さい。この時点で点灯確認を行い、点灯しない場合は電極部を調整して下さい。



- ⑤ LEDの取付け
点灯が確認できましたらカバーを元通り取付けて下さい。



- ⑥ ドアカーテシランプの取り付け
ランプユニットにコネクタを接続し、元通り取付けて下さい。

純正部品の脱着についてご不明な点は、カーショップ・ディーラーへお問い合わせ下さい。