

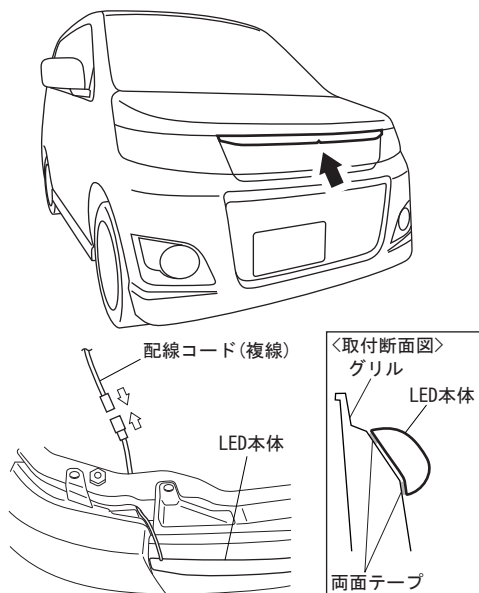
弊社製品をお買い求め頂き誠に有難うございます。取り付けは下記の要領にて行なって下さい。尚、取り付けの前に必ず下記の注意をご覧下さい。

注意 本製品は競技専用部品ですので、公道での点灯はお控え下さい。

付属品

LED本体×1、配線コード(複線)×1、配線コード(単線100mm)×1、配線コード(単線700mm)×1、配線コード(単線600mm)×1、スイッチ×1、エレクトロタップ×1、取扱い説明書(本書)×1

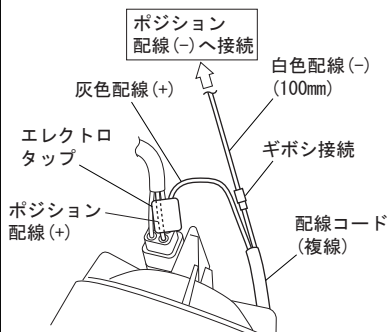
LED本体の設置



グリルのLED本体貼付け面を脱脂・洗浄して下さい。図の位置にLED本体を裏面の両面テープで固定して下さい。
配線をヘッドランプとフレームの間を通してエンジンルームに引込んで下さい。付属配線コード(複線)のコネクタと本体のコネクタを接続して下さい。

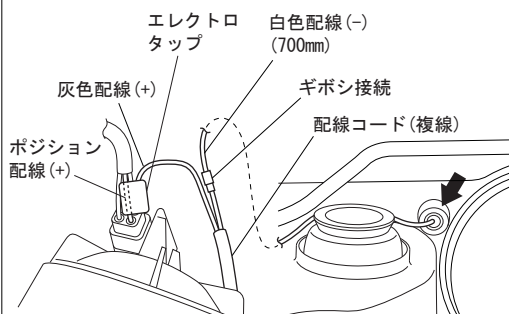
配線の接続(ポジション連動)

スイッチを取付けない場合



付属配線コード(複線)と白色配線(100mm)のギボシを接続して下さい。付属配線コード(複線)の灰色配線とポジション配線(+)を、白色配線とポジション配線(-)を付属エレクトロタップで接続して下さい。

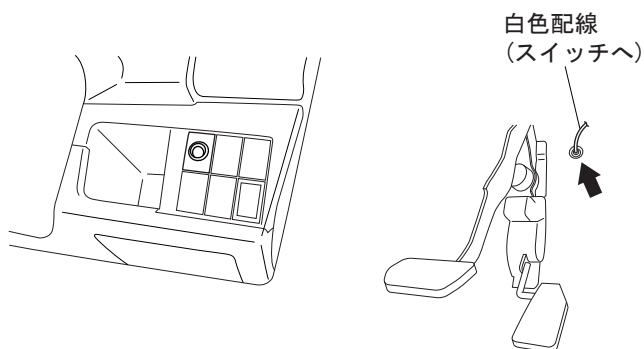
スイッチを取付ける場合



付属配線コード(複線)と白色配線(700mm)のギボシを接続して下さい。付属配線コード(複線)の灰色配線とポジション配線(+)を付属エレクトロタップを使用し接続して下さい。白色配線はエンジンルーム運転席側の図の矢印位置から室内に引込んで下さい。

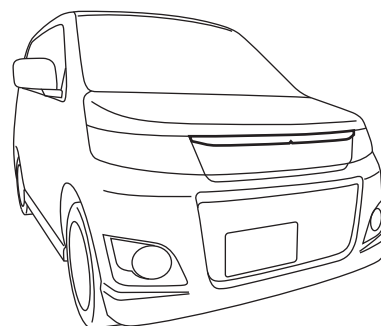
※上記はポジションと連動させる場合の一例です。他の機器に連動させる場合は灰色配線(+)、白色配線(-)を連動させたい機器の(+配線、(-配線)に接続して下さい。スイッチを取付ける場合は白色配線を室内に引き込んで下さい。(+)配線、(-配線)はテスター等で確認して下さい。

スイッチの設置



空いているスイッチパネルを取外して下さい。スイッチパネルに穴を開け、パネルに付属スイッチを固定して下さい。エンジンルームからの配線が図の矢印位置に出てくるのでスイッチの端子に接続して下さい。配線コード(600mm)をスイッチのもう片方の端子に接続し、クワ型端子をボディアースに接続して下さい。

最終確認



スマールランプをONにした状態でLEDのスイッチをONにして、LEDが点灯する事を確認して下さい。スイッチを取付けていない場合はスマールランプをONにした時点で点灯します。点灯が確認できましたらスイッチパネル等を元通り戻して下さい。

※上記はスマールランプと連動させた場合です。連動させた機器をONにして点灯確認を行って下さい。スイッチを取付けてない場合は連動させた機器をONにするとLEDが点灯します。

純正部品の脱着についてご不明な点は、カーショップ・ディーラーへお問い合わせ下さい。