

GARAX DAY×LED FOG BULB

取付説明書

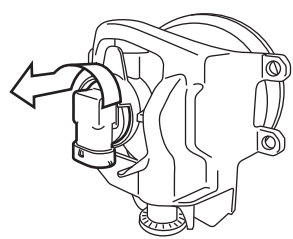
- △注意**
- ※ 取付前に必ず点灯確認を行って下さい。
 - ※ 作業前に必ずバッテリーのマイナス端子を外して下さい。
 - ※ 本取付要領書の内容を守らなかった為の不具合・損害等につきましては弊社は一切の責任を負いかねますのでご了承下さい。
 - ※ 本製品を改造しての取り付けはしないで下さい。又指定車輛以外への取り付けはしないで下さい。
 - ※ 作業は必ず、パーキングブレーキをかけ、エンジンを停止し完全に冷めてから、車輛が確実に固定されている事を確認して行なって下さい。
 - ※ 作業は必要に応じて、作業手袋・作業衣服等を着用の上、注意して作業を行なって下さい。
 - ※ 工具等をご使用の際は特に充分取扱いに注意して作業を行なって下さい。
 - 又、作業における全てのケガ・故障・破損等につきましては弊社は一切の責任を負いかねます。
 - ※ 純正部品の取り外し・取り付け等のご不明点は車輛販売ディーラーにお問い合わせ下さい。
 - ※ 幼児の手の届く所に置かないでください。飲み込んだり、ケガの原因となります事があります。
 - ※ 本製品、及び付属品の仕様は改良の為に予告なく変更する場合がございますのでご了承下さい。

- ご用意していただく工具**
- ・内張り剥がし
 - ・ドライバー
 - ・検電テスター
 - ・ラジオペンチ

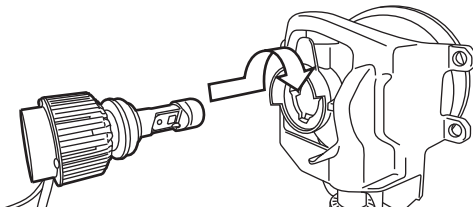
- キット内容**
- ・本体
 - ・配線
 - ・エレクトロタップ

バルブ取付方法

1. 純正球を取り外して下さい。

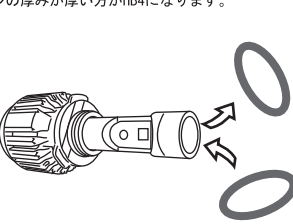


2. 本体を取り付け、カプラーを接続して下さい。

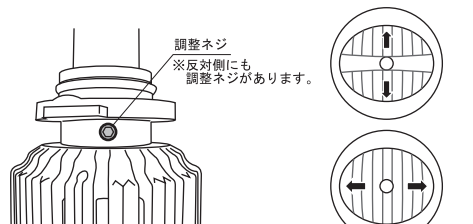


HB3/4について

1. HB3とHB4では、バッキンの厚みが異なります。車両側のバルブ形状に合わせてバッキンを交換して下さい。 ※バッキンの厚みが厚い方がHB4になります。



2. HB3とHB4では発光面の位置が異なります。調整ネジを緩め純正フォグランプユニットのリフレクターに合わせて発光面を調整して下さい。

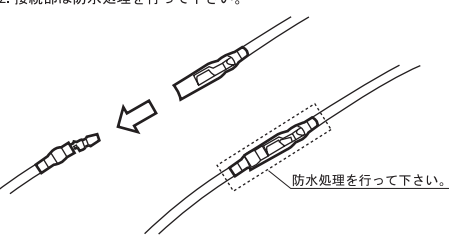


調整ネジ
※反対側にも調整ネジがあります。

リフレクターに対する照射方向

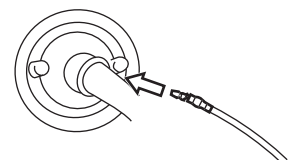
デイルイト配線接続

1. 本体赤色配線と付属配線を接続して下さい。
2. 接続部は防水処理を行って下さい。



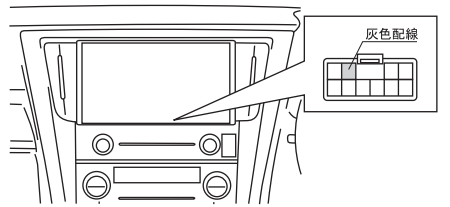
防水処理を行って下さい。

1. グロメットから配線を車内へ引き込み、ヒューズ配線に接続して下さい。
※グロメット部は防水処理を行って下さい。
2. 配線をACC配線に付属エレクトロタップを用いて接続して下さい。 ※ACC配線に関してはテスター等でご確認下さい。



ACC配線接続例

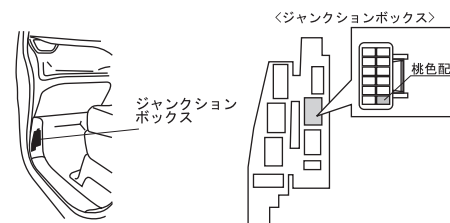
30 アルファード / ヴェルファイア
〈電源確認車両〉
ヴェルファイア 2.5Z H27年式



灰色配線

※年式・グレード・オプション等により色や位置が異なる場合がありますので必ず検電テスター等で確認してから接続して下さい。

80 ノア / ヴォクシー / エスクァイア
〈電源確認車両〉
ヴォクシー ZS H26年式

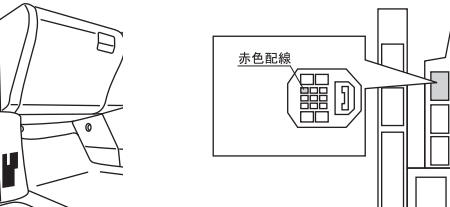


〈ジャンクションボックス〉
桃色配線

ジャンクションボックス

※年式・グレード・オプション等により色や位置が異なる場合がありますので必ず検電テスター等で確認してから接続して下さい。

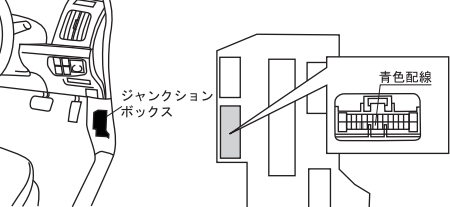
20 アルファード / ヴェルファイア
〈電源確認車両〉
アルファード 2.4S H23年式



〈ジャンクションボックス〉
赤色配線

※年式・グレード・オプション等により色や位置が異なる場合がありますので必ず検電テスター等で確認してから接続して下さい。

30 プリウス
〈電源確認車両〉
プリウス S ツーリングセレクション H21年式

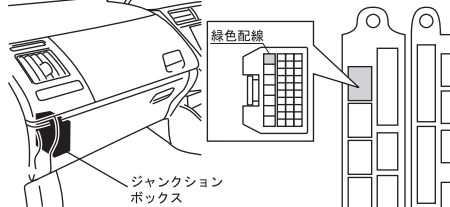


〈ジャンクションボックス〉
青色配線

ジャンクションボックス

※年式・グレード・オプション等により色や位置が異なる場合がありますので必ず検電テスター等で確認してから接続して下さい。

プリウス α
〈電源確認車両〉
プリウス α Gグレード H23年式

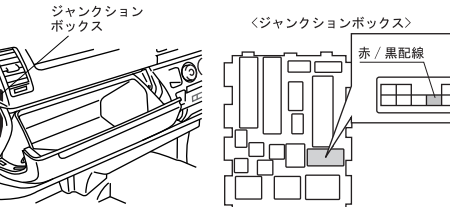


〈ジャンクションボックス〉
緑色配線

ジャンクションボックス

※年式・グレード・オプション等により色や位置が異なる場合がありますので必ず検電テスター等で確認してから接続して下さい。

200 ハイエース 1型 / 2型 / 3型前期
〈電源確認車両〉
ハイエース スーパーGL H21年式



〈ジャンクションボックス〉
赤 / 黒配線

ジャンクションボックス

※年式・グレード・オプション等により色や位置が異なる場合がありますので必ず検電テスター等で確認してから接続して下さい。

故障かなと思ったら・・・(お問合せ前にご確認下さい。)

- フォグ点灯時にフォグが点灯しない → カプラーが正しく接続されているか確認して下さい。
- バルブが緩い → H日系の場合、バッキンとバルブ規格が合っているか確認して下さい。
- デイルイトが点灯しない → デイルイト配線が正しく接続されているか確認して下さい。

純正部品の脱着についてご不明な点はカーショップ、カーディーラー様へお問い合わせ下さい。