

GARAX LED TAIL LAMP

取付説明書 適合車種 200系 ハイエース
レジアスエース

△注意

- ※ 取付前に必ず点灯確認を行って下さい。
- ※ 作業前に必ずバッテリーのマイナス端子を外して下さい。
- ※ 本取付要領書の内容を守らなかった為の不具合・損害等につきましては弊社は一切の責任を負いかねますのでご了承下さい。
- ※ 本製品を改造しての取り付けはしないで下さい。又指定車種以外への取り付けはしないで下さい。
- ※ 作業は必ず、パーキングブレーキをかけ、エンジンを停止し完全に冷めてから、車輛が確実に固定されている事を確認して行なって下さい。
- ※ 作業は必要に応じて、作業手袋・作業衣服等を着用の上、注意して作業を行なって下さい。
- ※ 工具等をご使用の際は特に充分取扱いに注意して作業を行なって下さい。
- 又、作業における全てのケガ・故障・破損等につきましては弊社は一切の責任を負いかねます。
- ※ 純正部品の取り外し・取り付け等のご不明点は車種販売ディーラーにお問い合わせ下さい。
- ※ 幼児の手の届く所に置かないでください。飲み込んだり、ケガの原因となる事があります。
- ※ 本製品、及び付属品の仕様は改良の為に予告なく変更する場合がございますのでご了承下さい。

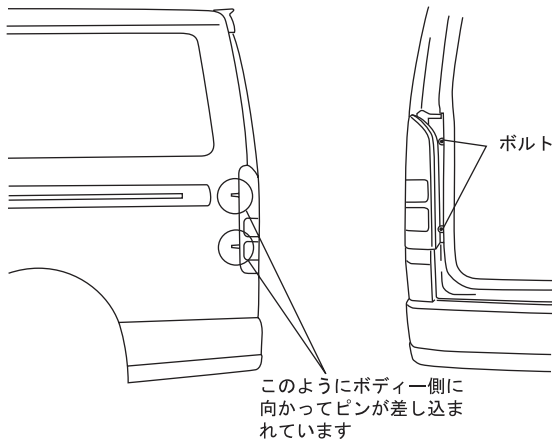
ご用意していただく工具

- ・内張り剥がし ・ドライバー ・ラジオペンチ
- ・ラチェットレンチ

キット内容

- ・本体 左右各1個 ・取付説明書 1枚

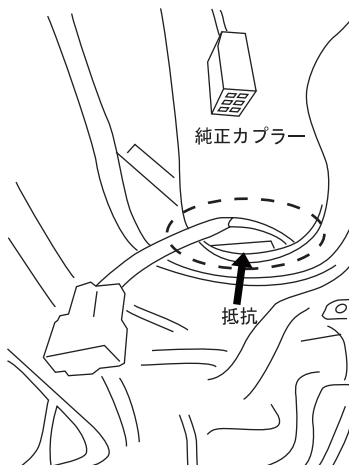
- 1**
1. バックドアを明け、テールランプユニットを止めている2箇所のボルトを取り外して下さい。
 2. テールランプユニットをまっすぐリア方向に引っ張り取り外して下さい。
- ※取り外す際、2箇所のピンでボディ側に固定されていますのでピンを折らないように注意して下さい。
3. 配線カブラーを取り外して下さい。



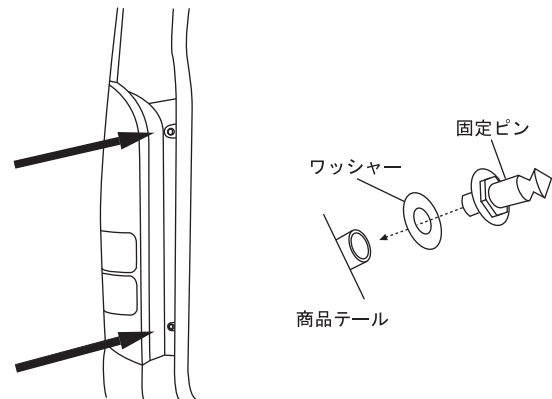
- 2**
1. 商品側テールランプユニットより抵抗を取り外して下さい。



- 3**
1. 取り外した抵抗をテールランプユニット取付位置の純正配線カブラーが出ている穴の内側のボディ(鉄板)部分に取り付けて下さい。
- ※抵抗本体は熱くなりますので取り付けの際は、配線・プラスチック部品など溶ける可能性がありますので注意して下さい。



- 4**
1. 取り外した全ての配線カブラーを繋げて下さい。点灯確認等を行い、問題がなければテールランプユニットを取り外した逆の手順で取り付けして下さい。
- ※取り付けの際、配線を挟まないように注意して取り付けして下さい。水漏れ等の原因になります。
- ※サイドの固定ピンが利いていない場合は、図のようにワッシャーをつけてピンの高さを調節して下さい。ワッシャーは付属されておりません。
2. 反対側も同じように取り付けして下さい。



故障かなと思ったら・・・(お問合せ前にご確認下さい。)

- 水漏れが発生した → 配線等が挟まれていないか確認して下さい。
- ハイフラになる → 抵抗が確実に接続されているか確認して下さい。
- テールランプがはまらない → 配線等が挟まれていないか確認して下さい。

純正部品の脱着についてご不明な点はカーショップ、カーディーラー様へお問い合わせ下さい。