

## △注意

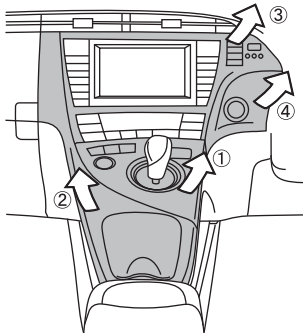
- ※ 取付前に必ず点灯確認を行って下さい。
- ※ 作業前に必ずバッテリーのマイナス端子を外して下さい。
- ※ 本取付要領書の内容を守らなかった為の不具合・損害等につきましては弊社は一切の責任を負いかねますのでご了承下さい。
- ※ 本製品を改造しての取り付けはしないで下さい。又指定車種以外への取り付けはしないで下さい。
- ※ 作業は必ず、パーキングブレーキをかけ、エンジンを停止し完全に冷めてから、車輛が確実に固定されている事を確認して行って下さい。
- ※ 作業は必要に応じて、作業手袋・作業衣服等を着用の上、注意して作業を行なって下さい。
- ※ 工具等をご使用の際は特に充分取扱いに注意して作業を行なって下さい。
- 又、作業における全てのケガ・故障・破損等につきましては弊社は一切の責任を負いかねます。
- ※ 純正部品の取り外し・取り付け等のご不明点は車種販売ディーラーにお問い合わせ下さい。
- ※ 幼児の手の届かないでください。飲み込んだり、ケガの原因となる事があります。
- ※ 本製品、及び付属品の仕様は改良の為に予告なく変更する場合がございますのでご了承下さい。

## ご用意していただく工具

・内張り剥がし ・ドライバー ・ラジオペンチ ・ラチェットレンチ

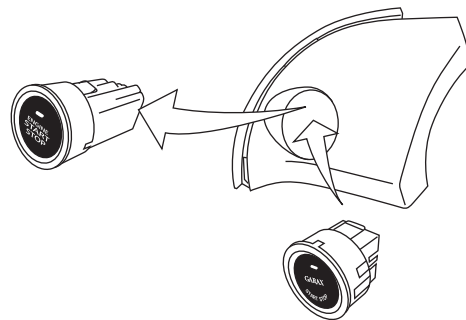
1

- ①シフト周りのパネルを取り外して下さい。
- ②センターコンソールを取り外して下さい。
- ③ナビ周りのパネルを取り外して下さい。
- ④プッシュスタートスイッチ周りのパネルを取り外して下さい。



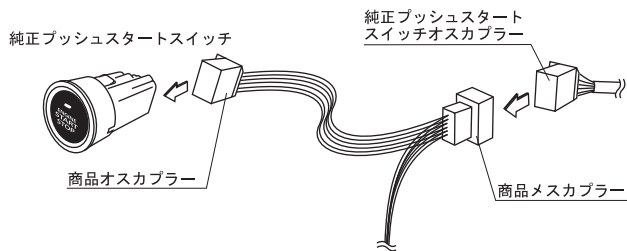
2

1. 純正プッシュスタートスイッチはツメで固定されていますので、ツメを取り外し商品本体を取り付けて下さい。



3

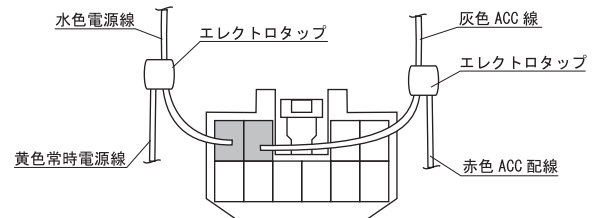
1. 商品のオスカブラーを純正プッシュスタートスイッチに接続して下さい。
2. 商品のメスカブラーと純正プッシュスタートスイッチに接続されていたオスカブラーを接続して下さい。



※純正プッシュスタートスイッチは必ず接続して下さい。

4

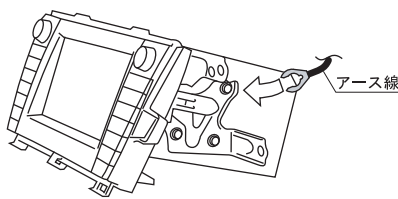
1. ナビがボルトで固定されていますので、取り外して下さい。
2. ナビ裏にある白色12Pカブラーの水色配線に黄色常時電源線、灰色配線に赤色ACC配線をエレクトロタップを用いて接続して下さい。



※年式・グレード等によりカブラー・配線等が異なる場合があります。必ずテスター等でご確認下さい。

5

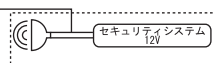
1. アース線はナビ横の金属部にボルトで共締めして下さい。
2. 動作確認を行い、問題がないことを確認して下さい。



## ◆オプション

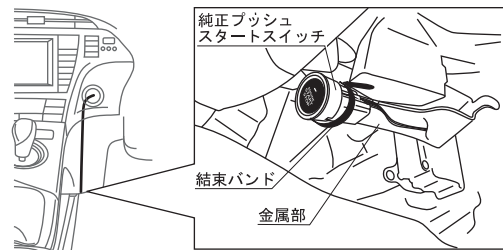
外部セキュリティと連動する場合は、セキュリティが発報した際に12Vが出力される配線に桃色配線を接続して下さい。

桃色外部入力配線



6

1. 純正プッシュスタートスイッチと配線を図のように運転席足元まで通して下さい。
2. 運転席足元の図の位置に金属部がありますので、純正プッシュスタートスイッチを付属結束バンドで金属部に固定して下さい。(弊社推奨位置)  
※純正プッシュスタートスイッチは手の入れ易い箇所に取り付けると万が一のときに便利です。
3. 取り外した逆の手順でパネル類を元に戻して下さい。  
※電子キーが電池切れの場合は、純正プッシュスタートスイッチに電子キーを近づけて下さい。  
※ボタン交換・イリュージョンスキャナー設定方法等に関しては、商品付属の取扱説明書をご参照下さい。



故障かなと思ったら・・・(お問合せ前にご確認下さい。)

■動作しない →カブラーが確実に接続されているか確認して下さい。

■設定状態にならない →ACC配線・常時電源線・アースが確実に接続されているか確認して下さい。

■プッシュスタートは動作するがリングが点灯しない →ACC配線・常時電源線・アースが確実に接続されているか確認して下さい。

純正部品の脱着についてご不明な点はカーショップ、カーディーラー様へお問い合わせ下さい。