

注意

- ※ 作業前に必ずバッテリーのマイナス端子を外して下さい。
- ※ 本取付要領書の内容を守らなかった為の不具合・損害等につきましては弊社は一切の責任を負いかねますのでご了承下さい。
- ※ 本製品を改造しての取り付けはしないで下さい。又指定車種以外への取り付けはしないで下さい。
- ※ 作業は必ず、パーキングブレーキをかけ、エンジンを停止し完全に冷めてから、車種が確実に固定されている事を確認して行なって下さい。
- ※ 作業は必要に応じて、作業手袋・作業衣服等を着用の上、注意して作業を行なって下さい。
- ※ 工具等をご使用の際は特に充分取扱いに注意して作業を行なって下さい。
- ※ 又、作業における全てのケガ・故障・破損等につきましては弊社は一切の責任を負いかねます。
- ※ 純正部品の取り外し・取り付け等のご不明点は車種販売ディーラーにお問い合わせ下さい。
- ※ 幼児の手の届く所に置かないでください。飲み込んだり、ケガの原因となる事があります。
- ※ 本製品、及び付属品の仕様は改良の為に予告なく変更する場合がございますのでご了承下さい。

ご用意していただく工具

- ・内張り剥がし ・ドライバー ・ピンセット
- ・検電テスター ・ラジオペンチ

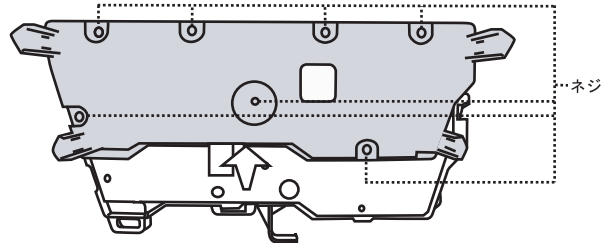
キット内容

- ・本体 1個 ・液晶用LED 1個 ・フィルム4色 各1枚 ・両面テープ
- ・エレクトロタップ ・布テープ ・取付説明書(本書) 1枚

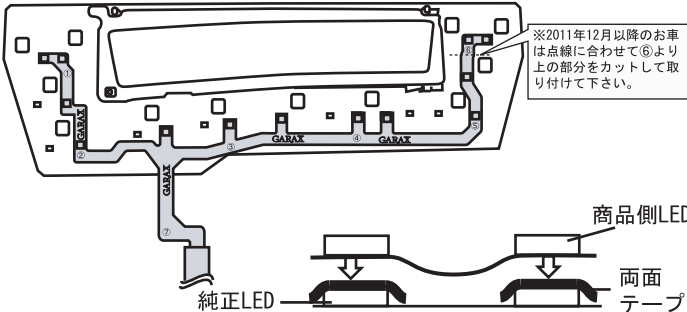
- 1** 1. シフト周りのパネルを取り外し、センターコンソールカバーを取り外して下さい。次にエアコンパネル周りのパネルを取り外し、エアコンパネルを取り外して下さい。



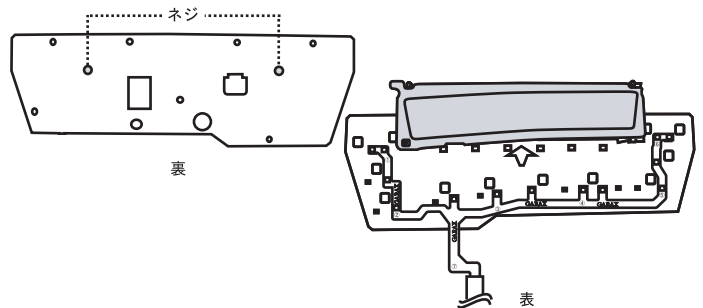
- 2** 1. エアコンパネルの裏にあるネジを取り外し、カバーを取り外して下さい。
2. カバーを取り外すと、基盤が外れます。



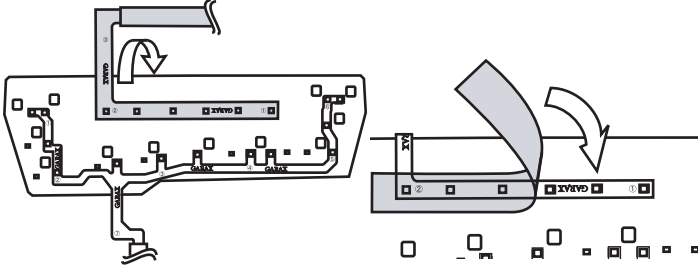
- 3** 1. 本体を商品の番号順に取り付けて下さい。取付の際に純正LEDに両面テープを貼り、商品LEDを純正LEDの上に取り付けて下さい。
※LEDを両面テープで貼り付けた際、LED間のフィルムはたわむ設計になっています。



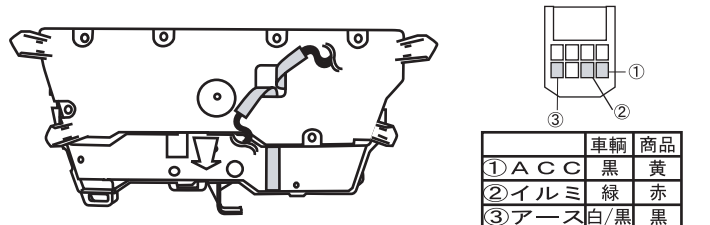
- 4** ◆液晶の色を変えない場合は6へ進んでください。
1. 基盤の裏にあるネジを取り外し、液晶を取り外します。
※液晶を取り外す際、ピンに注意して取り外して下さい。



- 5** 1. 液晶用LEDを番号順に取り付けて下さい。取付の際に純正LEDに両面テープを貼り取り付けて下さい。
2. 液晶の色を白以外に変える場合は、フィルムをLEDの上に被せるように取り付けして下さい。
3. 取り付けましたら液晶を逆の手順で取り付けして下さい。



- 6** 1. 配線はカプラーに沿うように通し、基盤とカバーを逆の手順で取り付けして下さい。
2. エアコンパネル裏にある8Pコネクタに下図を参考にエレクトロタップを用いて取り付けして下さい。
3. 動作確認が出来ましたら、パネル類を元に戻して下さい。
※配線は付属の布テープで固定して下さい。



※配線の色は年式・グレード等により異なる場合があります。必ずテスターにて確認して下さい。

故障かなと思ったら・・・(お問合せ前にご確認下さい。)

- 点灯しない →エレクトロタップがしっかり接続されているか再度確認して下さい。又は、配線が正しく接続されているか再度確認して下さい。
- ユニットがはまらない →LEDの位置を確認して下さい。
- 純正部品が外れない →お近くのカーディーラー様にお問い合わせ下さい。

純正部品の脱着についてご不明な点はカーショップ、カーディーラー様へお問い合わせ下さい。