

GARAX LED SCANNER RING

取付説明書

弊社製品をお買い求め頂き誠に有難うございます。取り付けの前に必ずこの説明書をご覧下さい。

△ 取付時のご注意

- 本製品は汎用品です。適合については <http://www.garax> でご確認ください。
- 作業前に必ずバッテリーのマイナス端子を外してください。

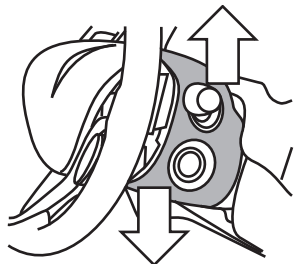
△ 使用上のご注意

- このLEDは自動車用です。自動車以外の用途で使用しないでください。
- 幼児の手の届く所に置かないでください。飲み込んだり、ケガの原因となる事があります。
- 作業は、平らな場所で十分なスペースと安全を確保して行ってください。
- 車輛はエンジンを停止させ、サイドブレーキを掛けギアをパーキング又は、ニュートラルにして、キーを抜いておいてください。
- 作業は必ずランプをOFFにして行ってください。

作業目安時間	ご用意していただく工具	キット内容
20分～	・ドライバー・ラジオペンチ・検電ペン	・本体1個・ILKロッド4個・取付説明書(本書)

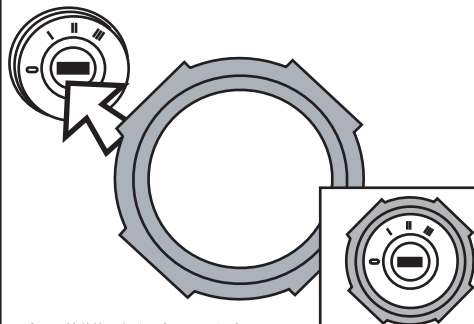
1 コラムカバー取り外し

コラムカバーを取り外します。



※外れないとき無理に外そうとせずカーディーラー様にお問合せ下さい。

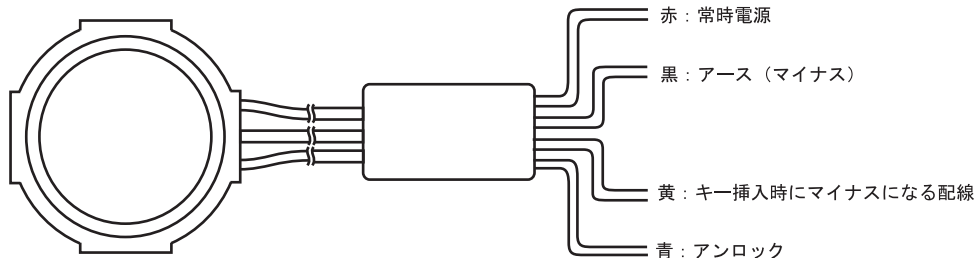
2 商品のはめ込み



※商品は接着等しなくてもコラムカバーによって止められる為、落ちることはありません。

はめ込み後

3 配線接続



※青はアンロックの時、常時+から常時-になる配線です。

故障かなと思ったら・・・(お問合せ前にご確認ください。)

- 赤点滅しない場合 →赤、黒の配線がきちんと接続されているかご確認ください。赤はACCではなく、常時電源です。黄の接続先をご確認ください。キーを差し込んだ際にLEDが消灯する配線です。上記方法でも赤点滅しない場合は黄の線を一旦外して確認してください。
- 赤点滅してる場合 →青の線をアースに接続し、その際に青点灯した場合は青線の接続先が違っています。
- 純正部品が外れない →お近くのカーディーラー様にお問い合わせください。

純正部品の脱着についてご不明な点はカーショップ、カーディーラー様へお問い合わせ下さい。