

GARAX LED SCANNER RING

取付説明書

弊社製品をお買い求め頂き誠に有難うございます。取り付けの前に必ずこの説明書をご覧下さい。

△ 取付時のご注意

- 本製品はインサイト（Z E2）専用です。
- 作業前に必ずバッテリーのマイナス端子を外してください。

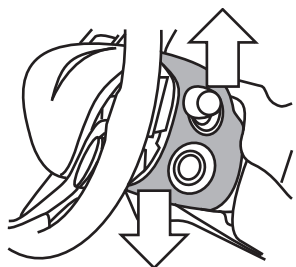
△ 使用上のご注意

- このLEDは自動車用です。自動車以外の用途で使用しないでください。
- 幼児の手の届く所に置かないでください。飲み込んだり、ケガの原因となる事があります。
- 作業は、平らな場所で十分なスペースと安全を確保して行ってください。
- 車輪はエンジンを停止させ、サイドブレーキを掛けギアをパーキング又は、ニュートラルにして、キーを抜いておいてください。
- 作業は必ずランプをOFFにして行ってください。

| 作業目安時間 | ご用意していただく工具 | キット内容 |
|--------|---------------------|-----------------------------|
| 20分～ | ・ ドライバー・ラジオペンチ・検電ペン | ・ 本体 1個・ILコトツブ 4個・取付説明書(本書) |

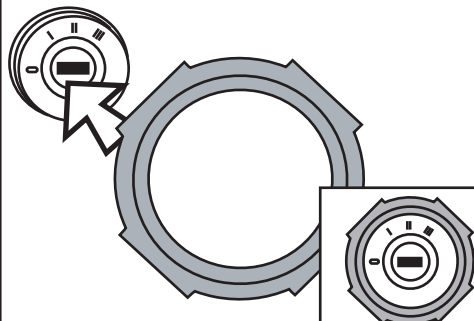
1 コラムカバー取り外し

コラムカバー下のネジ3箇所を外し、コラムカバーを上下に取り外します。



※外れないとき無理に外そうとせずカーディーラー様にお問合せ下さい。

2 商品のはめ込み



※商品は接着等しなくてもコラムカバーによって止められる為、落ちることはありません。

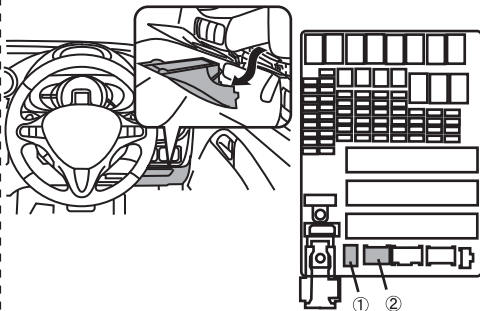
はめ込み後

3 配線接続

キーシリンダーのすぐ近くに緑色のコブラーがあります。緑のコブラーの灰色の配線に商品の黄色の配線をつないでください。キーシリンダーを→の方向から見ると左の図のようにビスがありますので、商品黒色線を接続してください

運転席足元のヒューズボックスの

- ①コブラーの水色配線に商品青色配線を接続、
- ②コブラーの灰色配線に商品赤色配線の接続します。



故障かなと思ったら・・・（お問合せ前にご確認ください。）

- 赤点減しない場合 → 赤、黒の配線がきちんと接続されているかご確認ください。赤はACCではなく、常時電源です。黄の接続先をご確認ください。キーを差し込んだ際にLEDが消灯する配線です。上記方法でも赤点減しない場合は黄の線を一旦外して確認してください。
- 赤点減してる場合 → 青の線をアースに接続し、その際に青点灯下場合は青線の接続先が違ってきます。
- 純正部品が外れない → お近くのカーディーラー様にお問い合わせください。

純正部品の脱着についてご不明な点はカーショップ、カーディーラー様へお問い合わせ下さい。