

本製品は純正レンズと交換していただく専用設計です、手順に従ってレンズを交換してください。

### 注意

- ※ 本取付要領書の内容を守らなかった為の不具合・損害等につきましては弊社は一切の責任を負いかねますのでご了承下さい。
- ※ 本製品を改造しての取り付けはしないで下さい。又指定車種以外への取り付けはしないで下さい。
- ※ 作業は必ず、パーキングブレーキをかけ、エンジンを停止し完全に冷めてから、車種が確実に固定されている事を確認して行なって下さい。
- ※ 作業は必要に応じて、作業手袋・作業衣服等を着用の上、注意して作業を行なって下さい。
- ※ 工具等をご使用の際は特に充分取扱いに注意して作業を行なって下さい。  
又、作業における全てのケガ・故障・破損等につきましては弊社は一切の責任を負いかねます。  
取り付けが不安な場合はプロショップ等にご相談下さい。
- ※ 純正部品の取り外し・取り付け等のご不明点は車種販売ディーラーにお問い合わせ下さい。
- ※ 幼児の手の届く所に置かないでください。飲み込んだり、ケガの原因となる事があります。
- ※ 本製品、及び付属品の仕様は改良の為に予告なく変更する場合がございますのでご了承下さい。

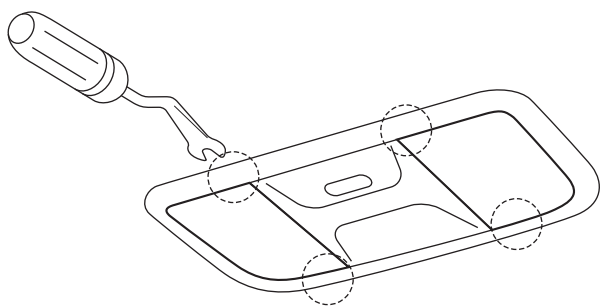
### 使用工具

・内張り剥し(先の平たい物) ・マスキングテープ等

## フロントマップランプ取り付け

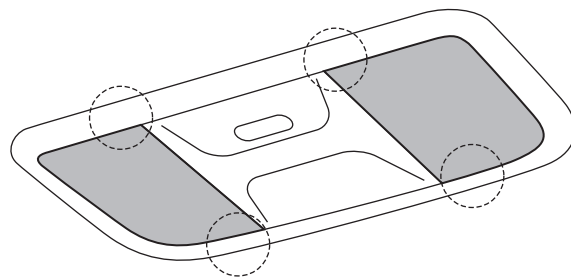
### ① 純正レンズの取り外し

ランプが消えていることを確認して下さい。  
傷付き防止のため、ユニットにマスキングテープ等を貼る事をお勧めします。  
内張り剥しを図中○印部に差し込み、少しずつ動かしてレンズを外して下さい。



### ② クリスタルレンズの取り付け

L/Rでツメ位置が異なるので注意して「カチッ」と音がるまで押し込み、しっかり取り付けを行って下さい。  
取り付け後、正常にスイッチが動作することを確認して下さい。

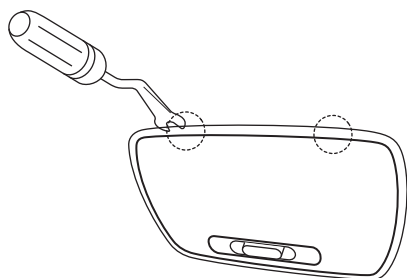


※L/Rでそれぞれ形状が決まっているので気を付けて取り付けを行って下さい。

## セカンド・サードルームランプ取り付け

### ① 純正レンズの取り外し

ランプが消えていることを確認して下さい。  
傷付き防止のため、ユニットにマスキングテープ等を貼る事をお勧めします。  
内張り剥しを図中○印部に差し込み、少しずつ動かしてレンズを外して下さい。



### ② クリスタルレンズの取り付け

図中の○印のツメを先にはめ込み、「カチッ」と音がするまで押し込み、しっかり取り付けを行って下さい。  
取り付け後、正常にスイッチが動作することを確認して下さい。

