

弊社製品をお買い求め頂き誠に有難うございます。取り付けは下記の要領にて行なって下さい。尚、取り付けの前に必ず下記の注意をご覧下さい。

注意

- ※商品のクレームにつきましては商品到着後7日以内とさせていただきますので宜しくお願い申し上げます。
- ※本取付要領書の内容を守らなかった為の不具合・損害等につきましては弊社は一切の責任を負いかねますのでご了承下さい。
- ※本製品を改造しての取り付けはしないで下さい。又指定車種以外への取り付けはしないで下さい。
- ※作業は必ず、パーキングブレーキをかけ、エンジンを停止し完全に冷めてから、車種が確実に固定されている事を確認して行なって下さい。
- ※作業は必要に応じて、作業手袋・作業衣服等を着用の上、注意して作業を行なって下さい。
- ※工具等をご使用の際は特に充分取扱いに注意して作業を行なって下さい。又、作業における全てのケガ・故障・破損等につきましては弊社は一切の責任を負いかねます。
- ※純正部品の取り外し・取り付け等のご不明点は車輛販売ディーラーにお問い合わせ下さい。
- ※取り付け完了後はガタツキ等が無いが、再確認して下さい。又、一定期間毎に取り付け確認を行なって下さい。
- ※事故等により本製品が破損・変形された場合は脱落等の恐れが有り大変危険ですのでただちにお取り外し下さい。
- ※本製品及び付属品の仕様は将来改良の為に予告なく変更する場合がございますのでご了承下さい。
- ※LEDリングはスモール、ヘッド、ウィンカー等に連動させると車検非対応になります。車検対応とするにはその他灯化として光度が300cd以下であると共にACC連動、又はスイッチを別途設置する必要がございます。本製品の光度は300cd以下となっております。

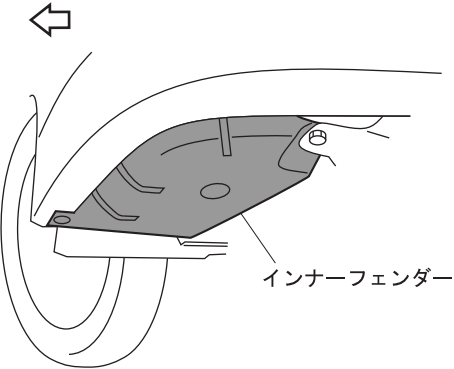
セット内容

■フォグランプ 左右各1 ■エレクトロタップ×4 ■結束バンド×4 ■配線×4 ■取付説明書(本書)

純正フォグランプの取外し

※下記交換方法は代表的な例であり、車種により異なります。例:iQ等

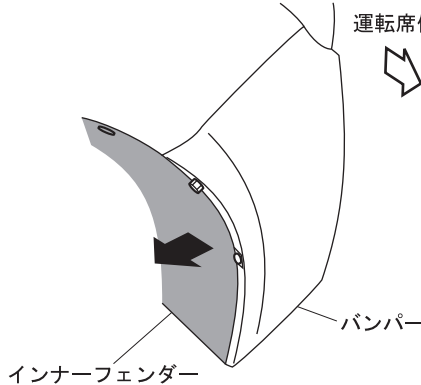
運転席側



〈運転席側〉

1. バンパー下面のインナーフェンダーを留めているボルト・クリップを取外して下さい。
2. 作業スペース確保のためハンドルを左いっぱいにきって下さい。(助手席側の場合は右にハンドルをきる。)

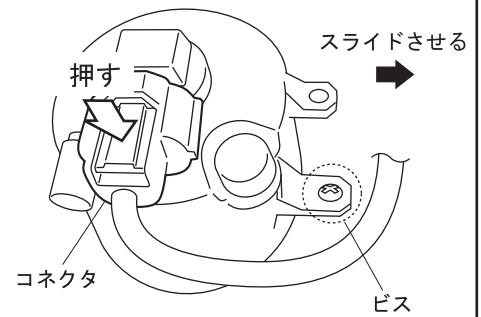
運転席側



4. フェンダー内のクリップ、ボルトを外して下さい。
5. インナーフェンダーをめくってフォグランプの裏側に手が入るようにして下さい。

※この状態でフォグランプが交換しにくい場合はバンパーを取外して下さい。

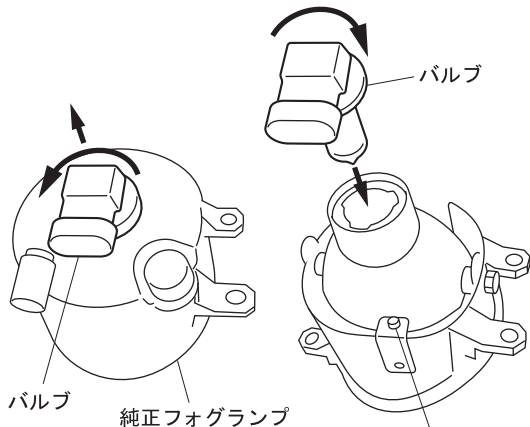
〈フォグランプ裏側〉



6. フォグランプ裏側のコネクタを外して下さい。
7. フォグランプを留めているビスを取外し、フォグランプを外側にスライドさせてフォグランプ本体を取外して下さい。
8. 助手席側も同様に行ってください。

フォグランプの取付け

※注意 LEDリングは連動させる部分により、車検非対応になる場合がございます。



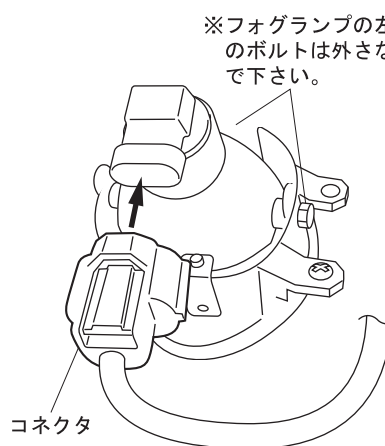
〈運転席側〉

1. 純正フォグランプからバルブを外して下さい。
2. バルブを本製品に取付けて下さい。

※バルブのガラス部分をフォグランプに当てたり、素手で触れないようご注意ください。

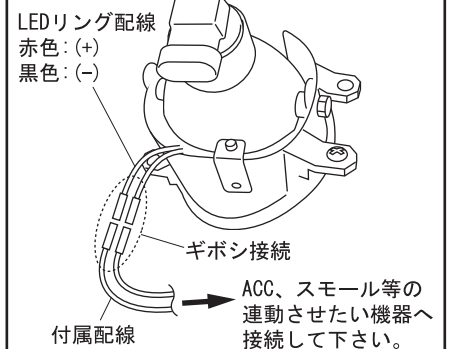
光軸調整用ネジ
右回り:DOWN
左回り:UP

※フォグランプの左右のボルトは外さないで下さい。



3. フォグランプを取外した時と逆の手順でバンパーに装着して下さい。
4. コネクタを取付けて下さい。
5. 助手席側も同様に行ってください。
6. 取付後は光軸調整を行ってください。

〈LEDリング配線接続〉



1. LEDリング配線と付属配線をギボシ接続して下さい。
2. 付属配線をACC、スモール等の連動させたい機器へ付属エレクトロタップにて接続して下さい。

※車種によっては付属配線の長さが足りない場合があります。その場合は配線を延長して下さい。

純正部品の脱着についてご不明な点はカーショップ・ディーラー等へお問い合わせ下さい。