

弊社製品をお買い求め頂き誠に有難うございます。本製品はウィンカーランプをポジション化することが出来ます。またディップスイッチの切り替えにより簡単にノーマル状態に戻すことが可能です。本製品を安全にご使用して頂く為に、装着ならびご使用の前に必ず本説明書を読んで、内容を十分に理解のうえ取付け作業をおこなって下さい。

警告

- 運転者は、走行中に本製品を操作しないで下さい。運転操作の妨げになり、事故の原因となってしまいます。
- 本体は運転の妨げにならない場所へ固定して下さい。
- 配線・取付作業中は必ずバッテリーの(-)端子を外して下さい。バッテリーの(-)端子をつないだまま配線・取付作業をすると、ショート事故による感電やケガの原因になります。

注意

- 取付け作業はエンジンを停止させ、専用設備を持った安全な場所で行って下さい。必ず専門の業者に依頼して下さい。
- 本製品およびハーネスを高温部もしくは水のかかる場所に設置することは絶対に避けて下さい。また製品を落としたり、衝撃を与えたりすると故障の原因になります。
- 車検時はディップスイッチにてノーマル状態に戻すことをお勧めします。
- 製品を分解もしくは改造して使用した場合、当社では一切責任を負うことが出来ません。
- 最大(2.1W×2個)以上の電球には対応出来ません。
- 法令に従った方法を考慮し、自己責任にて使用して下さい。

車検については【車検について】の項目を参考にして下さい。使用・調整はお客様の自己判断、責任においておこなって下さい。(※配線によりノーマル状態にすれば車検は問題ありません)

取付作業前に

- ◎取り付け作業にはビニールテープ等が必要です。
- ◎ヘッドライト・バンパー等はずして作業したほうがスムーズに取付けがおこなえる場合があります。判断してから作業を行って下さい。
- ◎本体はエンジンルーム内の熱、水のかかる場所へ両面テープにより固定して下さい。
- ◎ハーネス類は運転の妨げにならないようにまとめて本体を固定して下さい。
- ◎作業はキースイッチ、スモール電源OFFの状態でおこなって下さい。

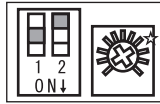
調整方法

屋間にボリューム調整すると明るすぎる調整になってしまいます。必ず調整は夜間に行ってください。

調整終了後、防塵のため付属の防水ゴムカバーをパネル面に被せて下さい。
※本体がかなり熱くなる場合は前面シール無しで使用して下さい。

減光状態調整

- 減光状態の光度をボリュームにより調整できます。精密ドライバーにて調整を行って下さい。
- ボリュームを右に回すと明るくなり、左に回すと暗くなります。
- 右図の☆印の位置を中心に調整を行って下さい。(約5W/推奨位置)



※本体がかなり高温になる場合はボリュームを左側に回して使用して下さい。

ウィンカーキャンセル機能の解除

ディップスイッチ1をOFF状態にするとウィンカーキャンセル機能が解除されます。
⇒ウィンカーを出しても逆側ウィンカーは減光状態のままです。

ノーマル復帰

ディップスイッチ2をON状態にするとノーマル状態になります。
※ノーマル状態とはウィンカーポジションを装着しない作動状態です。

車検について

車検については各陸路、検査場により解釈方法の違いがありますが、当社にて調べた国土交通省保安基準では保安基準適合です。
＜～2005年12月31日以前に製作された自動車＞

- 保安基準＜自動車＞第34条 適用整理 第32条
平成十七年十二月三十一日以前に製作された自動車については、保安基準第三十四条の規定並びに細目告示第四十五条、第二百三十三条及び第二百一条の規定にかかわらず、次の基準に適合するものであればよい。
- 保安基準＜自動車＞第34条 適用整理第32条＜ロ＞
車幅灯の灯光の色は、白色、淡黄色又は橙色であり、そのすべてが同一であること。
- 保安基準＜自動車＞第34条 適用整理 第32条＜四＞
方向指示器又は非常点滅表示灯と兼用の前面の両側に備える車幅灯は、方向指示器又は非常点滅表示灯を作用させている場合においては、前号への基準にかかわらず、方向の指示をしている側のもの又は両側のものが消灯する構造でなければならない。

⇒ウィンカーポジションを装着した場合は従来の前側車幅灯が橙色でない場合は、車幅灯の電球をはずすか、コネクタを抜き、車幅灯の色を1色にすることにより保安基準適合となります。方向指示器を出した時の設定はディップスイッチ1をON、OFFどちらでも可です。

＜2006年1月1日以降に製作された自動車＞

- 保安基準＜自動車＞第34条 細目告示 第2節 第123条＜ニ＞
車幅灯の灯光の色は、白色であること。ただし、方向指示器、非常点滅表示灯又は側方灯と構造上一体となっているもの又は兼用のもの及び二輪自動車、側車付二輪自動車並びにカチワラ及びそりを有する軽自動車に備えるものにあつては、橙色であってもよい。

⇒車幅灯の色が白色に指定されましたが、例外にて橙色もみとめられています。
⇒ウィンカーポジションを装着した場合は車幅灯の電球をはずすか、コネクタを抜き、車幅灯の色を1色にすることにより保安基準適合となります。方向指示器を出した時の設定はディップスイッチ1をON、OFFどちらでも可です。

注意！配線ミスによる故障は保障の対象外となります。
注意！本体への浸水による故障は保障の対象外となります。

純正部品の脱着についてご不明な点は、カーショップ・ディーラーへお問い合わせ下さい。

ウィンカーポジションキット付属品

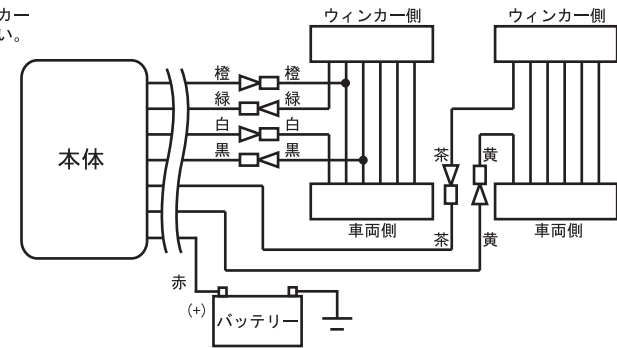
本体×1、防水ゴムカバー×1、両面テープ×2、結束バンド×5、ウィンカーハーネス×2

配線方法

下図の様に本体ハーネスとウィンカーハーネスのゴボシを接続して下さい。

※本体配線に橙色配線がない場合は赤色配線をウィンカーハーネスの橙色配線に接続して下さい。

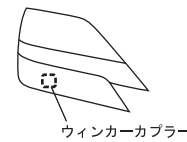
▶ : オスゴボシ
□ : メスゴボシ



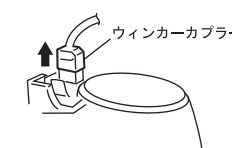
ウィンカーハーネスの接続

1. ヘッドランプ裏側のウィンカーカブラー(2.4L車:6極、3.5L車:8極)を取外して下さい。
2. 製品のウィンカーハーネスをウィンカーカブラーとヘッドランプの間に割り込ませて下さい。左右とも接続して下さい。
3. 配線を電動ファン、エンジン部品に触れぬように付属結束バンドで固定して下さい。

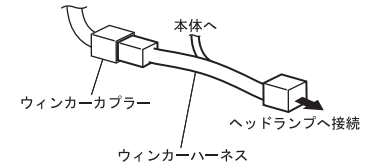
＜ヴェルファイアヘッドランプRH＞



＜ヘッドランプRH裏側＞



車両側



動作確認

確認時はディップスイッチの1をON、2をOFFにして確認して下さい。

- ポジションランプをONにして下さい。
- ウィンカー状態からポジション状態に切り替わる時に若干のタイムラグがあります。
- ウィンカーの動作状態は右表にて確認して下さい。

| | ウィンカーOFF | 右ウィンカーON | 左ウィンカーON |
|--------|----------|----------|----------|
| 右ウィンカー | 減光(調整可) | ノーマル作動 | 消灯 |
| 左ウィンカー | 減光(調整可) | 消灯 | ノーマル作動 |

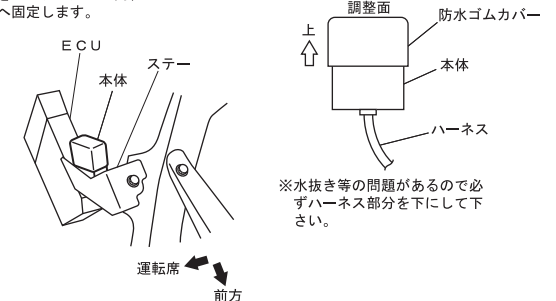
本体の固定

- エンジンルーム内で熱・水の影響を受けにくい場所へ両面テープを使用し固定して下さい。
- 調整面を必ず上にして固定して下さい。

＜ヴェルファイア取付例＞
本体をエンジンルーム内、ECUのステーへ固定します。

※注意

- 本体自体も発熱します。取付場所によっては本体破損をまねく可能性があります。慎重に取付場所の選択を行って下さい。
- 本体をバンテージ、スポジ等で巻きつけることは絶対に避けて下さい。なるべく本体が冷えるように考慮した取付けを行って下さい。



※水抜き等の問題があるので必ずハーネス部分を下にして下さい。

純正部品の脱着についてご不明な点は、カーショップ・ディーラーへお問い合わせ下さい。