

GARAX LED INNER LAMP HARNESS KIT

取付説明書

弊社製品をお買い求め頂き誠に有難うございます。取り付けの前に必ずこの説明書をご覧ください。

△ 取付時のご注意

- 本製品は30系プリウス専用になります。
- 作業前に必ずバッテリーのマイナス端子を外してください。

△ 使用上のご注意

- このバルブは自動車用です。自動車以外の用途で使用しないでください。
- 幼児の手の届く所に置かないでください。飲み込んだり、ケガの原因となる事があります。
- 作業は、平らな場所で十分なスペースと安全を確保して行ってください。
- 車両はエンジンを停止させ、サイドブレーキを掛けギアをパーキング又は、ニュートラルにして、キーを抜いておいてください。
- 作業は必ずランプをOFFにして行ってください。

ご用意していただく工具

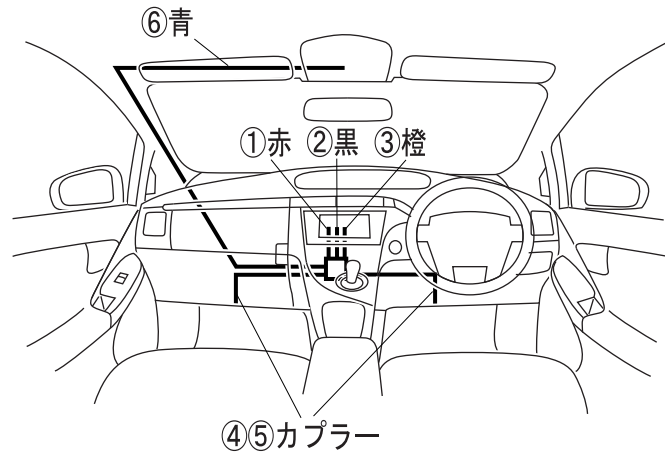
・ +ドライバー ・ 6角ソケットレンチ

キット内容

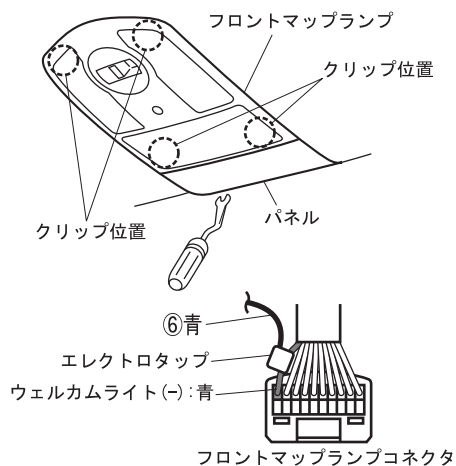
・ ハーネス本体 1個 ・ 配線 1本 ・ 取付説明書（本書）1個 ・ 保証書 1個

配線接続

- | | |
|-------|----------|
| ①赤 | 常時電源 |
| ②黒 | アース |
| ③橙 | イルミネーション |
| ④カプラー | インナーランプ |
| ⑤カプラー | インナーランプ |
| ⑥青 | ウェルカム |

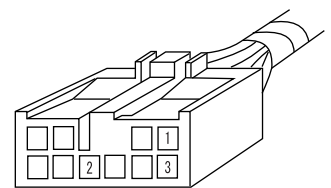


⑥配線接続



①②③配線接続

オーディオ裏のカプラーに接続します。



- 1 常時電源
- 2 アース
- 3 イルミネーション

故障かなと思ったら・・・（お問合せ前にご確認ください。）

- ランプが点灯しない →カプラーが奥までしっかり入っていないか再度確認してください。エレクトロタップがしっかりと接続されているか再度確認してください。
- 純正部品が外れない →お近くのカーディーラー様にお問い合わせください。

純正部品の脱着についてご不明な点はカーショップ、カーディーラー様へお問い合わせ下さい。